

# Сверхмощный магнитный энкодер НТ85

## Технические характеристики

По вопросам продаж и поддержки обращайтесь:

Алматы (727)345-47-04  
Ангарск (3955)60-70-56  
Архангельск (8182)63-90-72  
Астрахань (8512)99-46-04  
Барнаул (3852)73-04-60  
Белгород (4722)40-23-64  
Благовещенск (4162)22-76-07  
Брянск (4832)59-03-52  
Владивосток (423)249-28-31  
Владикавказ (8672)28-90-48  
Владимир (4922)49-43-18  
Волгоград (844)278-03-48  
Вологда (8172)26-41-59  
Воронеж (473)204-51-73  
Екатеринбург (343)384-55-89

Иваново (4932)77-34-06  
Ижевск (3412)26-03-58  
Иркутск (395)279-98-46  
Казань (843)206-01-48  
Калининград (4012)72-03-81  
Калуга (4842)92-23-67  
Кемерово (3842)65-04-62  
Киров (8332)68-02-04  
Коломна (4966)23-41-49  
Кострома (4942)77-07-48  
Краснодар (861)203-40-90  
Красноярск (391)204-63-61  
Курск (4712)77-13-04  
Курган (3522)50-90-47  
Липецк (4742)52-20-81

Магнитогорск (3519)55-03-13  
Москва (495)268-04-70  
Мурманск (8152)59-64-93  
Набережные Челны (8552)20-53-41  
Нижний Новгород (831)429-08-12  
Новокузнецк (3843)20-46-81  
Ноябрьск (3496)41-32-12  
Новосибирск (383)227-86-73  
Омск (3812)21-46-40  
Орел (4862)44-53-42  
Оренбург (3532)37-68-04  
Пенза (8412)22-31-16  
Петрозаводск (8142)55-98-37  
Псков (8112)59-10-37  
Пермь (342)205-81-47

Ростов-на-Дону (863)308-18-15  
Рязань (4912)46-61-64  
Самара (846)206-03-16  
Санкт-Петербург (812)309-46-40  
Саратов (845)249-38-78  
Севастополь (8692)22-31-93  
Саранск (8342)22-96-24  
Симферополь (3652)67-13-56  
Смоленск (4812)29-41-54  
Сочи (862)225-72-31  
Ставрополь (8652)20-65-13  
Сургут (3462)77-98-35  
Сыктывкар (8212)25-95-17  
Тамбов (4752)50-40-97  
Тверь (4822)63-31-35

Тольятти (8482)63-91-07  
Томск (3822)98-41-53  
Тула (4872)33-79-87  
Тюмень (3452)66-21-18  
Ульяновск (8422)24-23-59  
Улан-Удэ (3012)59-97-51  
Уфа (347)229-48-12  
Хабаровск (4212)92-98-04  
Чебоксары (8352)28-53-07  
Челябинск (351)202-03-61  
Череповец (8202)49-02-64  
Чита (3022)38-34-83  
Якутск (4112)23-90-97  
Ярославль (4852)69-52-93

Россия +7(495)268-04-70

Казахстан +(727)345-47-04

Беларусь +(375)257-127-884

Узбекистан +998(71)205-18-59

Киргизия +996(312)96-26-47

эл.почта: [drx@nt-rt.ru](mailto:drx@nt-rt.ru) || сайт: <https://dynapar.nt-rt.ru/>

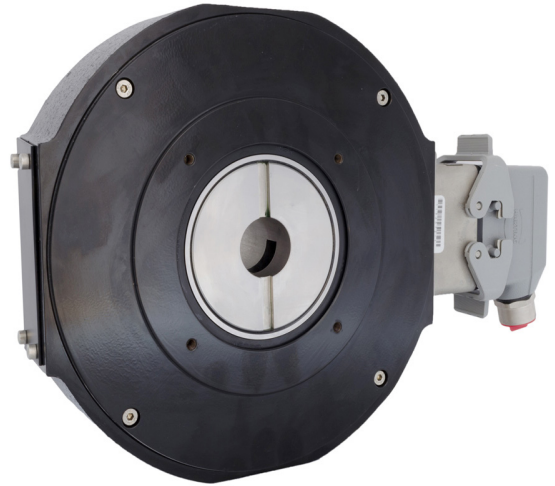
# NexGen RIM Tach HT85 *NorthStar™ brand*

## Hollow Shaft Encoder

### Key Features

- Hollowshaft Design Mounts Easily to Large Motor Shafts, up to 4.50" in Diameter
- New Sensor Provides up to 0.075" of Air Gap, Over 50% More Than Competitive Models
- Expanded Resolution up to 2400PPR
- Redesigned Circuitry for On-Board Diagnostics with LED and Alarm Output
- Multiple Bore Sizes Available, Including Tapered Shafts
- Stainless Steel and Ductile Cast Iron Construction

**HD**  
Heavy Duty



## SPECIFICATIONS

### STANDARD OPERATING CHARACTERISTICS

**Code:** Incremental, Magnetic  
**Pulses per Revolution:** 60-2400 PPR  
**Phasing Sense:** A leads B for Counter-Clockwise rotation (CCW) viewing encoder-mounted end  
**Quadrature Phasing:** 90° ± 45°  
**Symmetry:** 50% ± 15%  
**Number of Output Modules:** Single or Dual

### ELECTRICAL

**Input Power Requirements:** 5-26VDC, 95mA typical per sensor module, plus line driver load  
**Output Signals:** IC-WE Differential Line Driver: 150mA, sink or source  
**Frequency Response:** 0 - 180kHz Data & Index  
**Noise Immunity:** Tested to EN61326-1  
**Electrical Immunity:** Reverse polarity and short circuit protected  
**Connector:** 10 pin industrial duty latching, sealed NEMA 4 & 12, IP65. Optional MS3102 10 pin, Pigtail Cable, or Latching connector on cable extension

### MECHANICAL

**Bore Diameter:** 1" to 4-1/2", straight or tapered bore  
**Mounting Configuration:** Hollow Shaft mount with Anti-Rotation Tether  
**Shaft Speed:** 3,600 RPM  
**Shaft Length Required:** 2.5" min  
**Acceleration Rate:** 3,600 rpm/sec max  
**Allowable Shaft End-Play:** 0.25" (Subject to RPM Limitation)  
**Allowable Shaft Runout:** 0.010" TIR (Subject to RPM Limitation)  
**Housing Material:** Cast Iron/Stainless Steel  
**Weight:** 30 lbs

### ENVIRONMENTAL

**Operating Temperature Range:** -40°C to +85°C  
**Storage Temperature Range:** -40°C to +120°C  
**Shock (Sensor Module):** 30 G's Min  
**Vibration:** 18 G's @ 5-2000 Hz spectrum  
**Humidity:** Up to 98% (non-condensing)

### ELECTRICAL CONNECTIONS

Signal	Connector Pin	Pigtail Cable	MS 3102E18-IT#
Common	1	Black	A
B	2	Green	E
A	3	Blue	D
Z *	4	Violet	C
Alarm †	5	—	F
Vcc +	6	Red	B
B̄	7	Yellow	H
Ā	8	Gray	G
Z̄ *	9	Orange	I
Shield	10	Braid	J

\* Index (Z) optional. See Ordering Information

† Alarm not available with Pigtail cable. See Ordering Information

# NorthStar™ brand NexGen RIM Tach HT85

**Ordering Information**

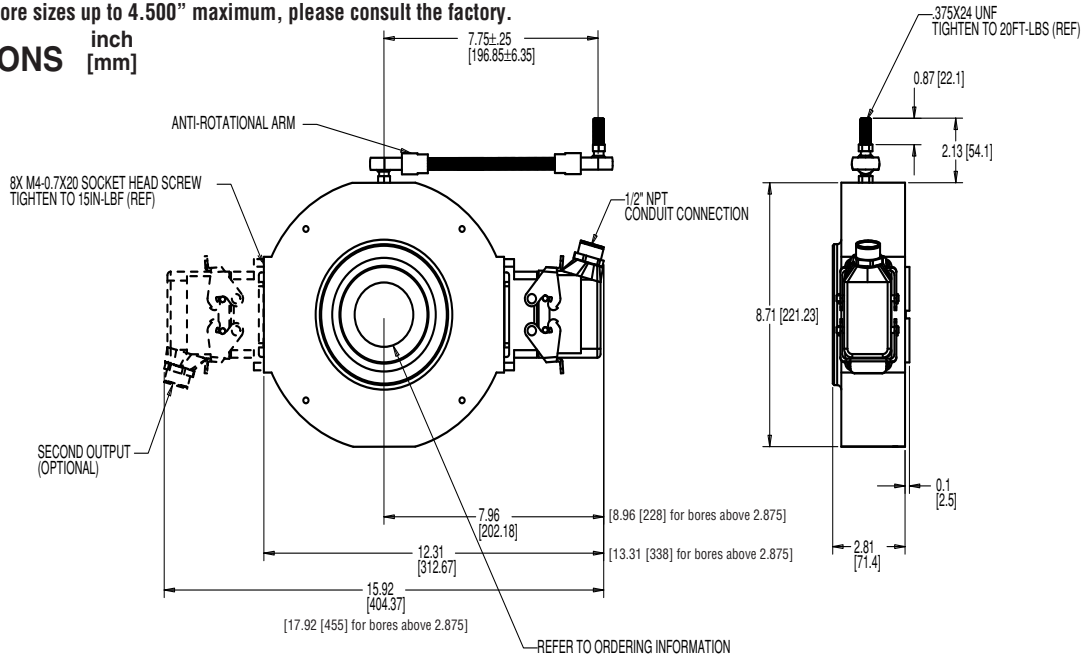
To order, complete the model number with code numbers from the table below:

Code 1: Model	Code 2: PPR	Code 3: Index	Code 4: Wheel Bore	Code 5: Electrical	Code 6: Termination
<b>HT8</b>	□□□□	□	□□□	□	□

Ordering Information						
<b>HT8</b> Hollow Shaft	<b>0060 0480</b>	L No Index Z With Index Signal Output	<b>Thru-bores</b>		1 5-26VDC in, 5-26VDC Line Driver out (IC-WE), Single output  2 5-26VDC in, 5-26VDC Line Driver out (IC-WE), Dual output	C Latching Industrial Connector with 1/2" NPT  M 10 pin MS Connector  P 18" Pigtail  Q Latching Industrial Connector on 18" Cable
	<b>0120 0960</b>		<b>T01</b> 1-1/8" <b>M25</b> 25 mm	<b>T02</b> 1-3/8" <b>M40</b> 40 mm		
	<b>0240 1920</b>		<b>T03</b> 1-5/8" <b>M48</b> 48 mm	<b>T04</b> 1-7/8" <b>M55</b> 55 mm		
Available with bore sizes up to 2.875"			<b>T05</b> 2.00" <b>M65</b> 65 mm	<b>T06</b> 2-1/8" <b>M70</b> 70 mm		
	<b>0075 0600</b>		<b>Bores with 1.25" per foot taper</b>			
	<b>0150 1200</b>		<b>P01</b> 1-1/8"	<b>P02</b> 1-3/8"		
	<b>0300 2400</b>		<b>P03</b> 1-5/8"	<b>P04</b> 1-7/8"		
Available with bore sizes up to 3.875"			<b>P05</b> 2.00"	<b>P06</b> 2-1/8"		
	<b>0064 0512</b>		<b>P07</b> 2-1/4"	<b>P08</b> 2-3/8"		
	<b>0128 1024</b>		<b>P09</b> 2-1/2"	<b>P10</b> 2-7/8"		
Available with bore sizes up to 4.500"			For additional bore sizes up to 4.5" maximum, please consult factory.			

**Note:** See ACCESSORIES Section for Connectors and Spare Parts  
For additional bore sizes up to 4.500" maximum, please consult the factory.

**DIMENSIONS** inch [mm]



## По вопросам продаж и поддержки обращайтесь:

Алматы (727)345-47-04  
Ангарск (3955)60-70-56  
Архангельск (8182)63-90-72  
Астрахань (8512)99-46-04  
Барнаул (3852)73-04-60  
Белгород (4722)40-23-64  
Благовещенск (4162)22-76-07  
Брянск (4832)59-03-52  
Владивосток (423)249-28-31  
Владикавказ (8672)28-90-48  
Владимир (4922)49-43-18  
Волгоград (844)278-03-48  
Вологда (8172)26-41-59  
Воронеж (473)204-51-73  
Екатеринбург (343)384-55-89

Иваново (4932)77-34-06  
Ижевск (3412)26-03-58  
Иркутск (395)279-98-46  
Казань (843)206-01-48  
Калининград (4012)72-03-81  
Калуга (4842)92-23-67  
Кемерово (3842)65-04-62  
Киров (8332)68-02-04  
Коломна (4966)23-41-49  
Кострома (4942)77-07-48  
Краснодар (861)203-40-90  
Красноярск (391)204-63-61  
Курск (4712)77-13-04  
Курган (3522)50-90-47  
Липецк (4742)52-20-81

Магнитогорск (3519)55-03-13  
Москва (495)268-04-70  
Мурманск (8152)59-64-93  
Набережные Челны (8552)20-53-41  
Нижний Новгород (831)429-08-12  
Новокузнецк (3843)20-46-81  
Ноябрьск (3496)41-32-12  
Новосибирск (383)227-86-73  
Омск (3812)21-46-40  
Орел (4862)44-53-42  
Оренбург (3532)37-68-04  
Пенза (8412)22-31-16  
Петрозаводск (8142)55-98-37  
Псков (8112)59-10-37  
Пермь (342)205-81-47

Ростов-на-Дону (863)308-18-15  
Рязань (4912)46-61-64  
Самара (846)206-03-16  
Санкт-Петербург (812)309-46-40  
Саратов (845)249-38-78  
Севастополь (8692)22-31-93  
Саранск (8342)22-96-24  
Симферополь (3652)67-13-56  
Смоленск (4812)29-41-54  
Сочи (862)225-72-31  
Ставрополь (8652)20-65-13  
Сургут (3462)77-98-35  
Сыктывкар (8212)25-95-17  
Тамбов (4752)50-40-97  
Тверь (4822)63-31-35

Тольятти (8482)63-91-07  
Томск (3822)98-41-53  
Тула (4872)33-79-87  
Тюмень (3452)66-21-18  
Ульяновск (8422)24-23-59  
Улан-Уда (3012)59-97-51  
Уфа (347)229-48-12  
Хабаровск (4212)92-98-04  
Чебоксары (8352)28-53-07  
Челябинск (351)202-03-61  
Череповец (8202)49-02-64  
Чита (3022)38-34-83  
Якутск (4112)23-90-97  
Ярославль (4852)69-52-93

Россия +7(495)268-04-70

Казахстан +(727)345-47-04

Беларусь +(375)257-127-884

Узбекистан +998(71)205-18-59

Киргизия +996(312)96-26-47

эл.почта: [drx@nt-rt.ru](mailto:drx@nt-rt.ru) || сайт: <https://dynapar.nt-rt.ru/>